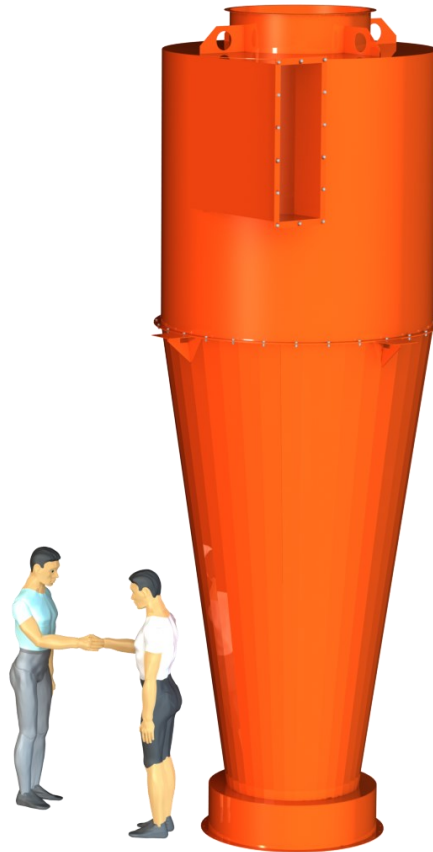


# Zyklonabscheider

## cyclone separator

### CYGG-630



Bestellung Nr. / order number	<b>CYGG-630</b>
Optimale Größe des Einlassrohres / optimal inlet pipe size	<b>Ø 630</b>
Min. Luftstrom / minimum air flow	<b>20190 m<sup>3</sup>/h</b>
Max. Luftstrom / maximum air flow	<b>23560 m<sup>3</sup>/h</b>
Druckverlust / pressure loss	<b>800 - 1200 Pa</b>
Trennleistung / separation	<b>70 - 95%</b>
Zyklon Höhe / cyclone height	<b>5428 mm</b>
Zyklon Durchmesser / cyclone diameter	<b>Ø 1778</b>
Maße Einlassflansch / inlet flange dimension	<b>960x320 mm</b>
Temperaturbeständigkeit / temperature resistance	<b>150°C</b>
Zyklon Gewicht / cyclone weight	<b>1314 kg</b>
Empfohlener Rotationsförderer / recommended rotary feeder	<b>RPGG 50x80-8</b>
Materialausführung / material design	<b>11375</b>
Oberflächenschutz / surface protection	<b>lackiert / lacquered</b>

## Beschreibung

Es handelt sich dabei um einen mechanischen Staubabscheider, der zur Staubtrennung Zentrifugalkräfte nutzt, die auf Staubpartikel wirken und zusammen mit der abgesaugten Luft mitgerissen werden. Das einströmende Gemisch aus Luft und Staub tritt im oberen Teil in den Zyklonabscheider ein - im exzentrischen Anstieg, der dieses Gemisch um die Achse des Zyklons dreht. Aufgrund der Zentrifugalkraft gleiten die Staubpartikel an die Innenfläche des Rohrs des Zyklonabscheiders und werden durch die Schwerkraft nach unten zum Auslassflansch getragen. Die Luft tritt oben am Zyklonabscheider aus. Für die einwandfreie Funktion des Zyklons muss die Trennung der Luft im Abfallschütttrichter von der Umgebung sichergestellt werden, damit die Strömung im Zyklon nicht beeinträchtigt wird oder die Luft nicht durch den Hals des Schütttrichters entweicht.

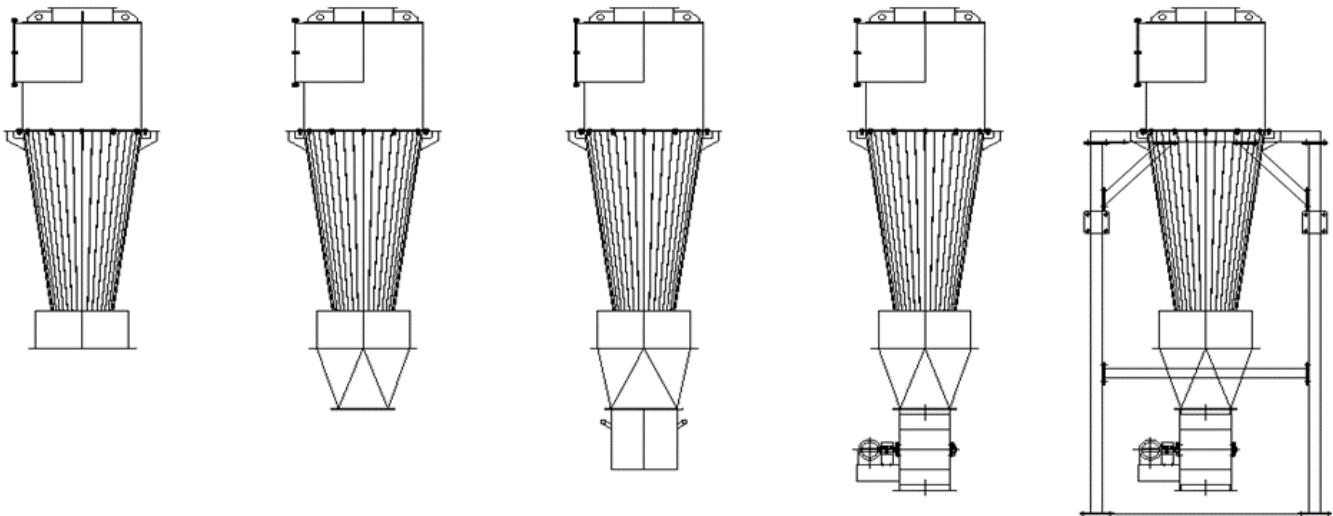
## Verwendung

Aufgrund ihrer geringeren Trennkraft bei der Trennung feinerer Staubfraktionen werden Zyklonabscheider in der Regel als Vorabscheider vor der Filteranlage eingebaut, wodurch sie die Luft von größeren Staubpartikeln befreien. Zyklone kommen insbesondere zur Absaugung an Holzverarbeitungsmaschinen zum Einsatz, vor allem für feuchtes Sägemehl, wo Zyklone als einziger Abscheider ohne anschließende Filterung verwendet werden. Zyklonabscheider werden auch in geschlossenen Kreisläufen von pneumatischen Transportsystemen oder in Rauchgaswegen zur Vorabtrennung von Funken verwendet, bevor das Rauchgas in die Filteranlage eintritt. Die Zyklone können nebeneinander angeordnet werden, was die Kapazität erhöht, oder in einer Reihe hintereinander, was wiederum die Trennleistung erhöht.

## Betriebsbedingungen

Zyklonabscheider sind für die Abscheidung von nicht-abrasivem Staub mit einer Fraktionsgröße von bis zu 50 mm ausgelegt. Die Betriebstemperatur des Saugmediums reicht von -30 °C bis + 150 °C für die Materialversion 11 375 und bis zu 250 °C für die Materialversion Edelstahl. Bei der Planung eines Abluftsystems muss der Druckverlust des Zyklons in Höhe von 800 bis 1200 Pa in Abhängigkeit von der Menge und Temperatur der abgesaugten Luft berücksichtigt werden.

## Lieferbare Varianten



Separater Zyklon

Zyklon + Ausdehnungsgefäß

Schütttrichter

in den Kübel

Schütttrichter

über Förderer

System mit

Stahlkonstruktion